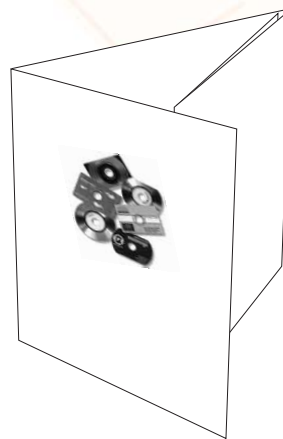
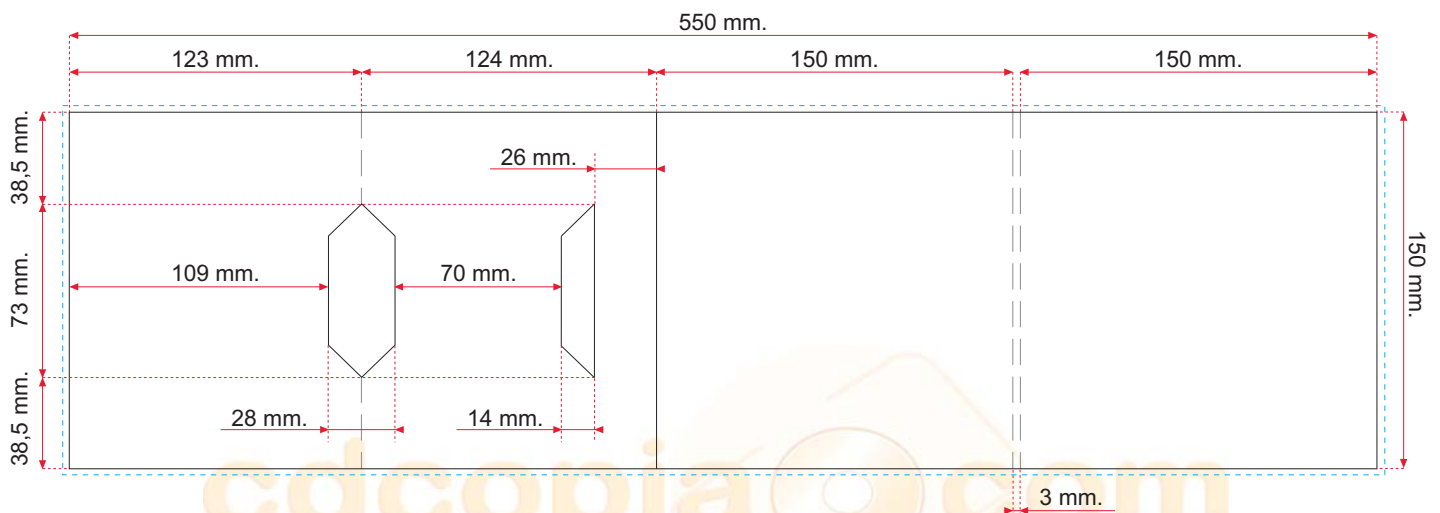


## CUATRÍPTICO INFINITY



Línea de plegado: — — — — —  
 Línea de sangre: - - - - -



### Indicaciones:

- El diseño puede ser entregado preferentemente en el siguiente orden de formatos: Freehand, Photoshop, Corel Draw.
- El diseño y/o las fotografías vinculadas se deben entregar en CMYK a no menos de 300 ppp.
- Los textos tienen que estar trazados o en su defecto adjuntar los archivos de las fuentes utilizadas para PC preferiblemente.
- Es indispensable entregar una prueba impresa o enviar en su defecto una imagen en JPEG o PDF.
- En el diseño de libretos y dípticos 4/4, es decir, con caras superpuestas, preveer un margen de corte (oscilación) de  $\pm 1$  mm.
- Se puede realizar ligeros "trapping" para evitar la aparición del blanco o diferencias de colores entre objetos adyacentes, o sobre todo en tintas planas.
- El porcentaje de puntos en la zona más clara debe ser de un 5% como mínimo para evitar la ruptura de la trama (sobre todo en degradados y difuminados).