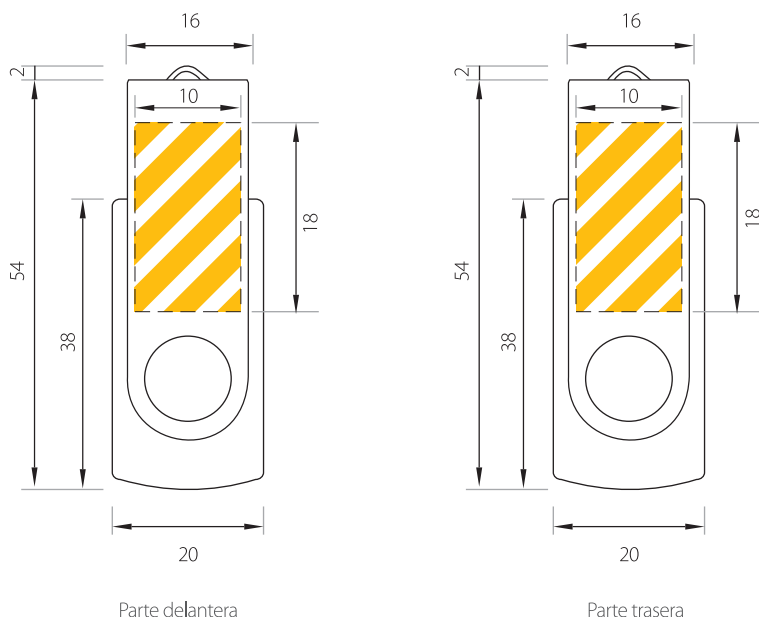


SWING EXPRESS Capacidad desde 1GB hasta 4 GB

DESCRIPCIÓN (Esquema representativo)



Dimensiones
20 x 56 x 10 mm.



Peso
14 gr.



Área de marcado
Anverso y reverso
10 x 18 mm.

SERVICIOS DE PERSONALIZACIÓN



Marcado a serigrafía



Marcado láser
(Plazo de entrega
3 días en color negro
de 1GB y 2 GB, consultar 4 GB.)



Color de carcasa
Negro, blanco, PANTONE: 287C (azul)
485C (rojo), 021C (naranja), 386C (verde)
y 137C (amarillo).

SERVICIOS DE SOFTWARE OFFLINE



Contenidos
Inserción no permanente de datos
no autoejecutable
MyMenu

Inserción permanente de datos
no autoejecutable
MyData

See&Ad
GoToWeb
Autorun



Formato
Taskbar
Renaming
Background



SERVICIOS DE SOFTWARE ONLINE

Servicios Estadísticas
Servicio Registro
Last Minute

ACCESORIOS



Packaging
Caja metálica
Caja de plástico
Caja de regalo
Caja de cartón
Caja pro
Bolsa polibag
Bolsa basic
Bolsa soft
...



Complementos
Lanyard 7 y 10 mm.
Lavero metálico
CD Driver
Cable USB

Compatible con los siguientes S.S.OO.



USB
2.0

Interfaz USB



Cumple con FCC, CE. Cumple la directiva RoHS.